

Modulaire bereidingsapparatuur 700XP Grill, elektrisch 4 kW, 1 zone, topmodel

ARTIKEL _____

MODEL _____

NAAM _____

SIS _____

AIA _____

**371239 (E7GREDGS0U)**GRILL, elektrisch 4 kW, 1
zone, tweezijdig gietijzeren
grillrooster, 400v-50/60-3N

Omschrijving

Product Nr.

Elektrische grill met open grillrooster, 316x478 mm, topmodel zonder onderbouw. Het grillrooster is tweezijdig te gebruiken: één zijde voor vlees met vet afvoerkanalen en schuin aflopend geplaatst, de andere zijde is horizontaal geplaatst voor vis of groente. Zelfdragende roestvrijstalen constructie, extra versterkt. De achterwand en de zijwanden zijn omgezet uit één plaat roestvrijstaal. 1,5 mm dik roestvrijstalen bovenblad met vlakke bovenranden voor een strakke verbinding met andere 700XP units. Ventilatie opening met afneembaar roestvrijstalen rooster. De metalen bedieningsknoppen zijn verdiept op het front geplaatst. Het tweezijdig toepasbare geëmailleerd gietijzeren grillrooster is in twee delen omkeerbaar, voor gelijktijdig grillen van verschillende producten. Traploos instelbare thermostatische temperatuur van 68 tot 330°C. De opklapbare elementen zijn voorzien van uitneembare roestvrijstalen afschermkappen om te voorkomen dat er vet op lekt. Vet opvanggoot met afvoer naar de roestvrijstalen vet opvangbak, geschikt voor watervulling, de bak is op het front uitneembaar. Driezijdig uitgevoerd met een afneembare roestvrijstalen spatwand. Geplaatst op 4 stelvoeten. IPX4 waterdicht.

Uitvoering

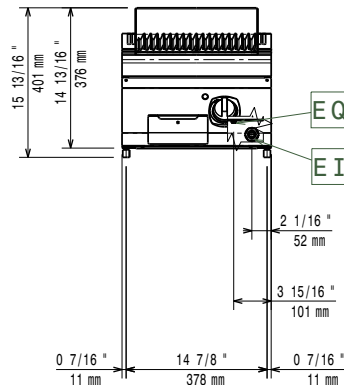
- Topmodel voor montage op een onderbouwkast, op brugsteunen of aan een hangend systeem.
- Uitgevoerd met incoloy verwarmingselementen.
- Hoge roestvrijstalen spatwanden aan de achterkant en de zijkanten. De spatwand is afneembaar voor eenvoudige reiniging en is afwasmachine bestendig.
- De gietijzeren roosters kunnen worden ingesteld op twee niveaus.
- De verwarmingselementen kunnen opgeklapt worden voor eenvoudige reiniging.
- De lage temperatuur van de externe panelen zorgen voor veilig werken.
- Energieregulering door middel van een draaiknop.
- De grill roosters zijn vervaardigd van hoog resistent geëmailleerd gietijzer voor eenvoudig schoonmaken.
- Geschikt voor plaatsing op een werkbank.

Constructie

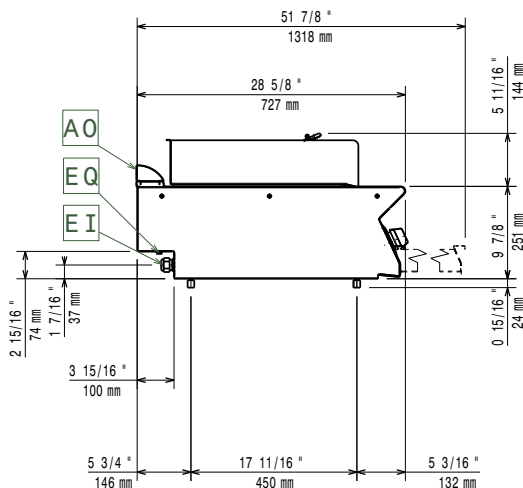
- Alle uitwendige beplating is uitgevoerd in roestvrijstaal met Scotch Brite afwerking.
- Naadloos geperst bovenblad van 1,5 mm dik roestvrijstaal 1.4301 (AISI304).
- Haakse zijkanten zorgen voor een vlakke koppeling met andere units en voorkomen kieren en mogelijke vuilophoping tussen de apparaten.
- IPX4 water protectie.

Goedkeuring

Front aanzicht

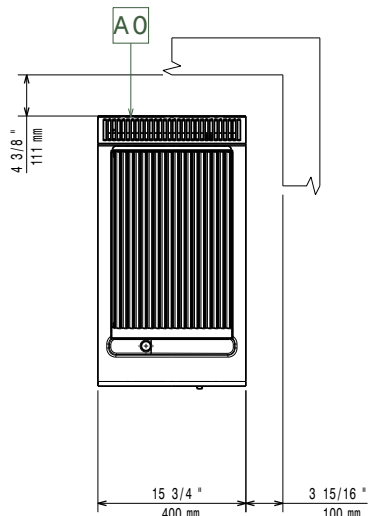


Zij aanzicht



EI = Elektrische aansluiting
EQ = Equipotentiaal schroef

Boven aanzicht



Elektra

380-400 V/3N ph/50/60 Hz

Voltage

Elektrisch max. vermogen 4 kW

Opstelling

Indien de grill wordt geplaatst tegen of naast een temperatuur gevoelig apparaat, moet daartussen een veiligheidsopening van circa 150 mm komen of er moet warmte isolatie geplaatst worden.

Algemene gegevens

Grillrooster 316x478 mm
 Externe afmetingen, lengte 400 mm
 Externe afmetingen, breedte 730 mm
 Externe afmetingen, hoogte 250 mm
 Gewicht, netto 32 kg
 Waterdichtheid index IPX4

Meegeleverde accessoires

- 1 stuks SCHRAPER, roestvrijstaal, voor gietijzeren grillrooster van vloermodel grill PNC 206422

Optionele accessoires

- AFDICHTINGSKIT en tape voor het afdichten van de koppelnaad tussen 2 units PNC 206086
- DRAGER voor brugopstelling van 800 mm brede topmodellen, opgehangen tussen twee vloermodellen PNC 206137
- DRAGER voor brugopstelling van 1000 mm brede topmodellen, opgehangen tussen twee vloermodellen PNC 206138
- DRAGER voor brugopstelling van 1200 mm brede topmodellen, opgehangen tussen twee vloermodellen PNC 206139
- DRAGER voor brugopstelling van 1400 mm brede topmodellen, opgehangen tussen twee vloermodellen PNC 206140
- DRAGER voor brugopstelling van 1600 mm brede topmodellen, opgehangen tussen twee vloermodellen PNC 206141
- DRAGER voor brugopstelling van 400 mm brede topmodellen, opgehangen tussen twee vloermodellen PNC 206154
- VENTILATIEKANAAL VERHOOGING, roestvrijstaal, hoogte 180 mm, voor 45 mm hoog standaard ventilatie rooster, totale hoogte 225 mm, 700XP-900XP unit van 400 mm PNC 206303
- 2 ZIJ HANDRAILS, links en rechts, roestvrijstalen buis Ø30 mm, 700XP PNC 206307
- ACHTER HANDRAIL 800 mm, roestvrijstalen buis Ø30 mm, marine PNC 206308
- VENTILATIEKANAAL ROOSTER, 400 mm, roestvrijstaal, fijne maas PNC 206400
- GRILLROOSTER, roestvrijstaal, met V-vormige afvoerkanalen, voor 700XP top- en vloermodel grill, 400 mm PNC 206415

- STEUN voor plaatsing grillrooster op 2 hoogtes, horizontaal of schuin aflopend, 2 stuks benodigd voor 800 mm grill PNC 206418
- SCHRAPER, roestvrijstaal, voor roestvrijstalen grillrooster met V-vormige afvoer kanalen PNC 206421
- SCHRAPER, roestvrijstaal, voor gietijzeren grillrooster van vloermodel grill PNC 206422
- FRONT HANDRAIL 400 mm, roestvrijstalen buis Ø30 mm, 700XP-900XP PNC 216046
- FRONT HANDRAIL 800 mm, roestvrijstalen buis Ø30 mm, 700XP-900XP PNC 216047
- FRONT HANDRAIL 1200 mm, roestvrijstalen buis Ø30 mm, 700XP-900XP PNC 216049
- FRONT HANDRAIL 1600 mm, roestvrijstalen buis Ø30 mm, 700XP-900XP PNC 216050
- FRONT AFZETSCHAP 400x140 mm, roestvrijstaal, 700XP-900XP PNC 216185
- FRONT AFZETSCHAP 800x140 mm, roestvrijstaal, 700XP-900XP PNC 216186
- 2 ZIJPANELEN, links en rechts, vlak roestvrijstaal, voor zichtzijde van topmodel 700XP PNC 216277